

VANALAR



Pinç Vanalar

Pinç vanalar açma kapama amacı ile birlikte daha yaygın olarak proseslerde debi kontrolü için kullanılır. Vananın birincil elemanı olan kauçuk gömlek, genelde tam silindirik yapıda uçlarında sabitleme amaçlı flanşları olan kauçuk bir boru parçası olduğundan, diğer vanalardan daha yüksek akış katsayısı (K_v), ile daha düşük kayıp katsayısı (ζ), sayesinde akış kontrolü için çok uygundur.

Vananın en hayati ve önemli elemanı olan kauçuk gömlek, yüksek aşınma şartlarında da başarı ile iş görür.

Pinç vanalar, daha düşük basınçlarda çalışan açık kasalı (karkaslı) ve daha yüksek basınç uygulamaları için kapalı gövdeli olmak üzere iki tipte üretilmektedir.

Pinç vanada kauçuk gömlek, ucunda özel pabuçlu vidalı mil ile kapatılıp açılarak akış debisi hassas şekilde ayarlanabilir. Pinç vanalar hem kapalı tip

alüminyum/sfero döküm gövdeli, hem de açık tip çelik kasalı olarak değişik çaplarda üretilir.

Pinç vanalar elle kumanda edilebildiği gibi PLC kontrollü havalı tahrik sistemi ile çalıştırılıp, örneğin, proseslerde seviye kontrollü akışı sağlamak için kullanılır. İstek üzerine otomasyona uygun pinç vanalar da üretilmektedir.

ÖZELLİKLERİ

- Standart Bağlantı Flanşları EN 1092-1 PN-10
- Çaplarına göre 1,5-3 bar arası kullanım
- Kesintisiz 24 saat çalışma
- Kolay bakım
- Hızlı, kaliteli ve ucuz yedek parça temini

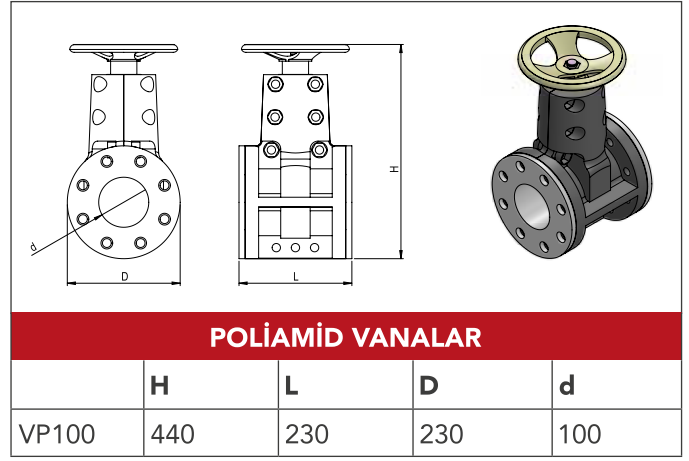
VANALAR					
	H	L	W	D	d
V60	300	300	185	210	60
V100	440	360	255	220	100
V150	555	425	355	300	150
V200	695	550	430	340	200

Poliamid Pinç Vana

Çalışma sistemi pinç vanayla aynı olan Poliamid vana -40 derece sıcaklığa ve korozyona karşı dayanıklıdır.

Özellikleri

- Kesintisiz 24 saat çalışma
- Kolay bakım
- Hızlı, kaliteli ve ucuz yedek parça temini



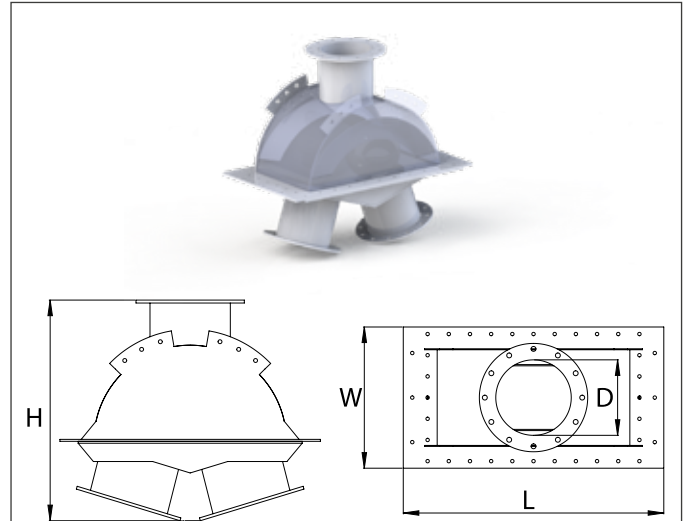
Toplu Çek Vana (Taylor Vana)

Cevherlerin, kumun ve çakılın, kömürün, kül ve cürufun, atık suların ve diğer katı maddelerin sulu çamur halinde pompa çıkışlarında kullanılan Tüfekçioğlu vanaları hava veya elektrik bağlantısı olmadan kendiliğinden çalışır.

Toplu Çek Vana paralel çalışan iki pompanın çalışma/yedekleme durumunu belirlemek ve birlikte veya tek tek çalışma durumlarında akışı uygun şekilde düzenlemek için kullanılır. Serbest hareketli ve akış tarafından yönlendirilen kauçuk kaplı top, giriş deliklerine göre ölçülandırılmıştır. Çalışan pompadan gelen akış tarafından yönlendirilen top yedekte bekleyen pompa bağlantı ağzını kapatır. İki pompanın birden çalışma durumunda top iki ağız da açarak dengede kalır.

Özellikleri

- Vananın tüm ıslak (akışa maruz kalan) parçaları ve yüzeyleri aşınmaya karşı yüksek dirençli kauçuk ile kaplıdır.
- Aynı işi yapacak en az iki vanadan oluşan bir vana sistemi yerine kullanılır ve daha ucuza mal olur.
- Standart bağlantı flanşları EN 1092-1 PN-10
- Alaşımsız düşük karbonlu çelik gövde konstrüksiyon, St 37
- Kesintisiz 24 saat çalışır.
- Bakımı kolaydır.
- Hızlı, kaliteli ve ucuz yedek parça temin edilir.



VANALAR

	H	L	W	D
TV65	375	580	240	65
TV80	375	580	240	80
TV100	600	650	355	100
TV150	600	650	355	150
TV200	825	850	495	200
TV250	1000	1070	630	250