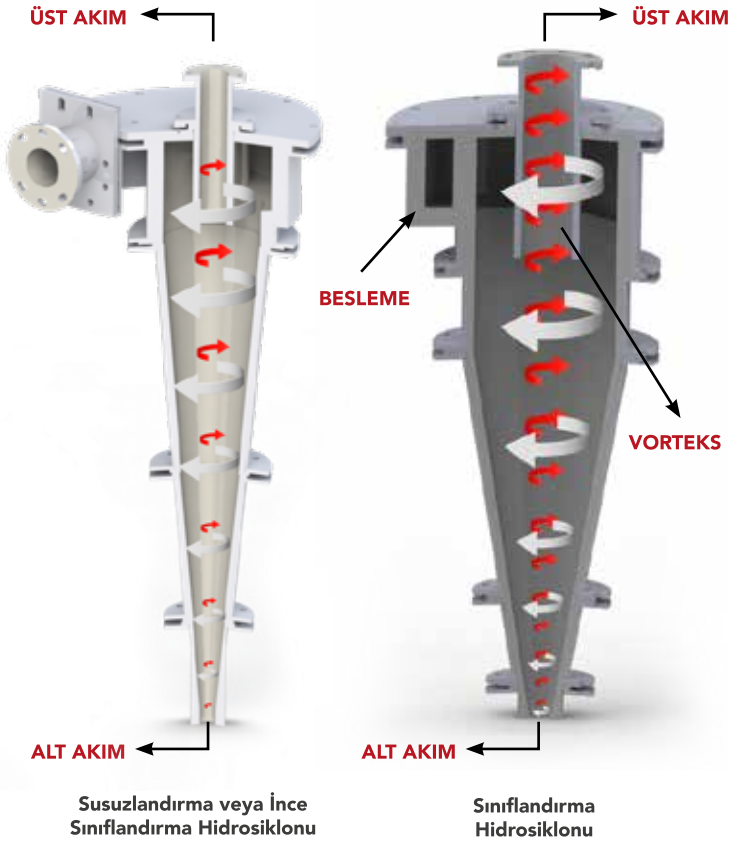


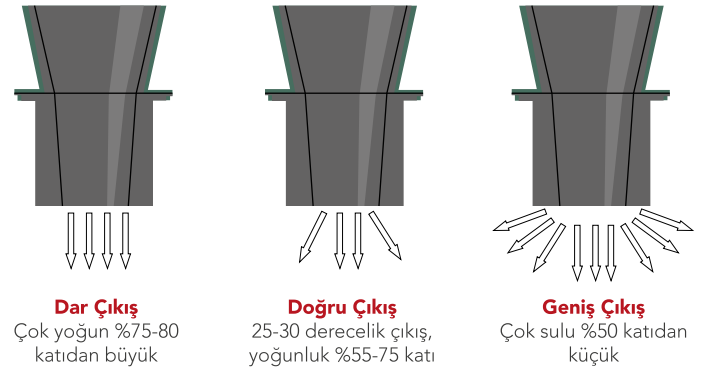
HİDROSİKLONLAR



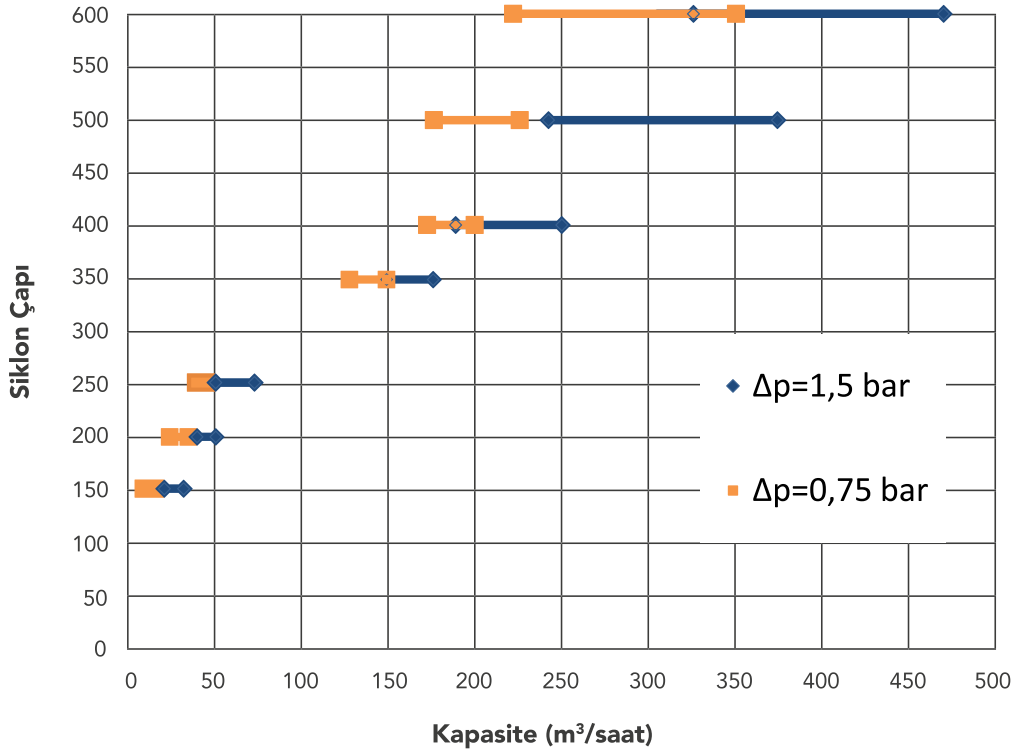
Hidrosiklonlar çok az yer kaplamaları ve düşük yatırım gerektirmeleri sebebiyle tercih edilmektedir. Hemen hemen tüm cevher hazırlama ve zenginleştirme tesislerinde genelde 100-5 mikron boyutundaki ince tanelerin sınıflandırma işlemlerinde rakipsiz olarak kullanılır. Sınıflandırmanın yanı sıra susuzlandırma işlemlerinde de hidrosiklonlar başarıyla kullanılmaktadır.

Yeni tasarım Tüfekçioğlu hidrosiklonları* çelik gövdeli ve içi değiştirilebilen kauçuk astarlıdır.

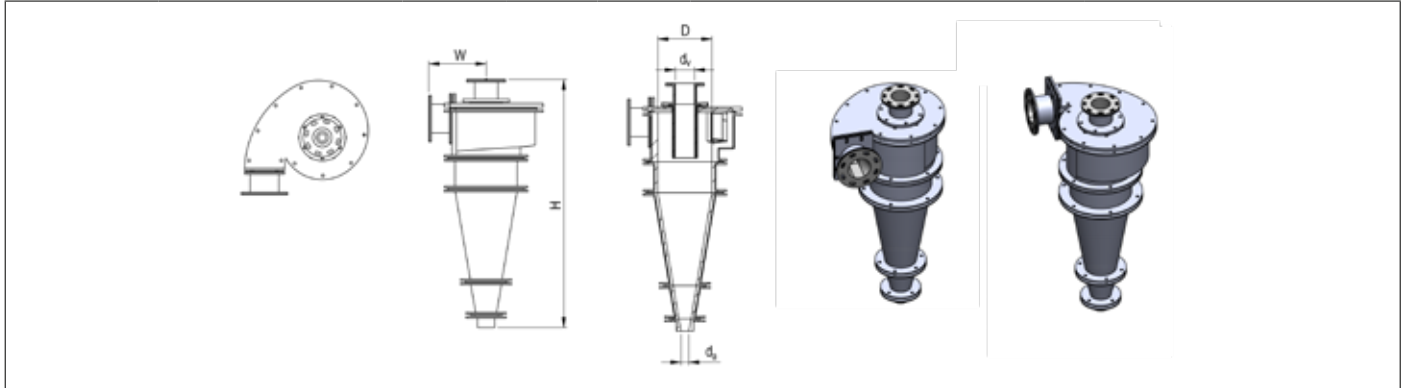
Hidrosiklonlara pülp beslemesinin, 0.35-4 bar aralığında, istenilen basıncı sağlayan bir pompa ile yapılması zorunludur.



*Patent başvurusu yapılmıştır.



Alt çıkış eksenini boyunca hidrosiklonun havanın girerek bir hava koridoru oluşturması zorunlu olduğundan çok küçük alt çıkış çaplarında veya yoğun alt çıkışlarda hava koridoru oluşmaz ve sınıflandırma kesinlikle olumsuz etkilenir. Mükemmel çalışan bir sınıflandırma hidrosiklonunda alt çıkışın 25-30 derecelik bir açı yapması gerekir.



HSL-YHSL HİDROSİKLONLAR

	Besleme Giriş Çapı, mm	H	D	W	Apeks İç Çap (d _a)*	Vorteks İç Çap (d _v)*
YHSL 45	Ø8	523	45	110	6-8-10-12-14-16-18-20	14-16
YHSL 75	Ø15	617	75	130	6-8-10-12-14-16-18-20	14-16
YHSL 100	Ø40	561	100	230	8-12-15-20-25-35	44
YHSL 125	60x30	1016	125	290	15-20-25-28-30-35-40	50
YHSL 150	60x30	1020	150	250	15-20-25-28-30-35-40	50
YHSL 200	80x40	1145	200	290	20-22-23-25-30-32-33-38-40-50	56
YHSL 250	102x51	1285	250	345	15-20-25-30-35-40-42-45-50-55-60	70
YHSL 350	130x65	1600	350	370	20-25-30-35-40-45-50-55-60-65-70-75-80-85-90	125
YHSL 400	140x75	1515	400	415	70-75-80	150

*İşletme koşullarına göre değişiklik gösterir.